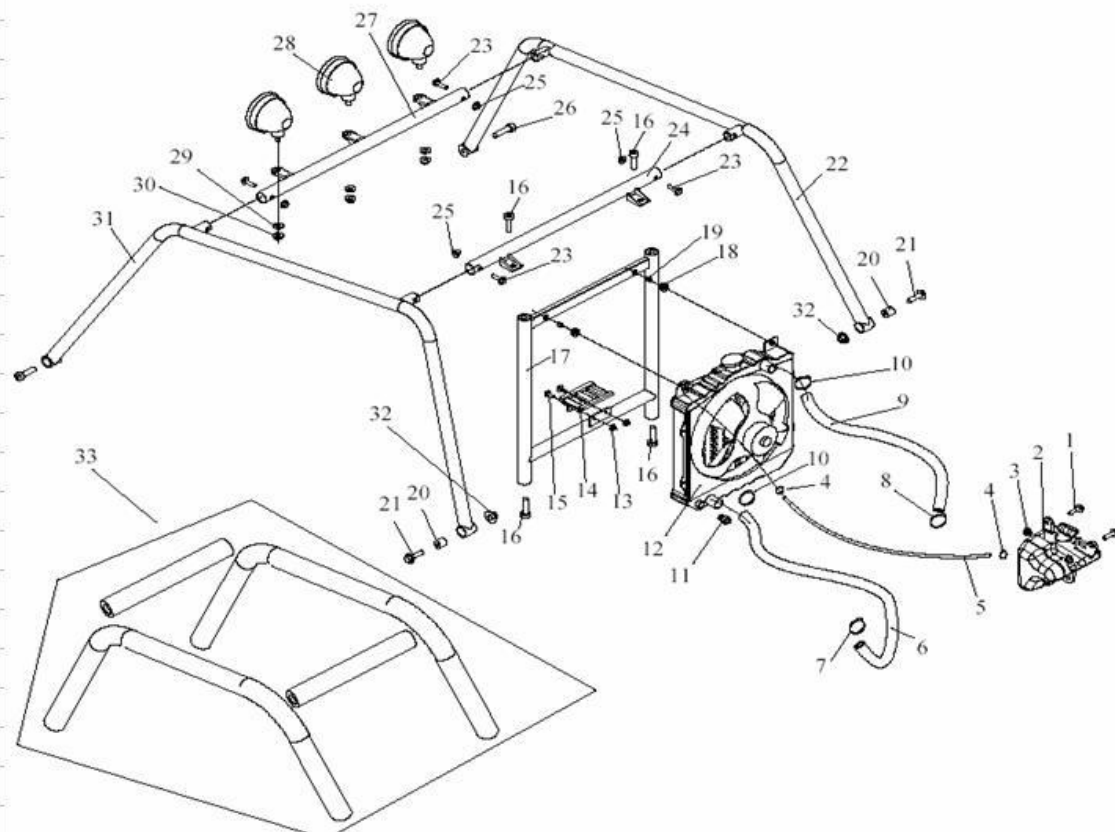


9 ROLL BAR AND RADIATOR ASSY



NO.	Code name	Description	Qty
1	GB/T5787-1986	bolt-washer M8*20	2
2	D25009903	standby water tank	1
3	GB/T6177.1-2000	nut-flange lock M8	2
4	D650.04.03.00.04	hoop (10-16)	2
5	D650.04.02.00.04	water inlet hose,engine	1
6	D650.04.02.00.01	water outlet hose,engine	1
7	D650.04.02.00.03	hoop (25-38) ,water tube	1
8	D650.04.02.00.03	hoop (25-38) ,water tube	1
9	D650.04.02.00.02	water inlet hose,engine	1
10	D650.04.02.00.03	hoop (25-38) ,water tube	2
11	D650.04.02.03.00	water temperature switch	1
12	D650.04.02.01.00	radiator assy	1
13	GB/T6177.1-2000	nut-flange lock M6	2
14	D650.04.02.02.00	bracket,radiator assy	1
15	GB/T5787-86	bolt washer M6*15	2
16	GB/T70.1-2000	bolt hexagonal M12*1.5*30	4
17	D650.01.02.05.00	steady ,radiator assy	1
18	JD1910003	rubber cover ,radiator assy	2
19	JD1910002	spacer,radiator assy	2
20	D250.11.771	nylon cover,roll rod	2
21	GB/T5787-1986	bolt washer M12*1.5*60*18	2
22	D650.01.02.02.00	right cross bar	1
23	GB/T5787-1986	bolt washer M10*1.25*45	4
24	D650.01.02.04.00	rear cross bar	1
25	GB/T6177.1-2000	nut washer M10*1.25	4
26	GB/T70.1-2000	bolt hexagonal M12*1.5*30	2
27	D650.01.02.03.00	front cross bar	1
28	D650.06.00.12.00	shooting light	3
29	GB/T93-1987	spring mattress Ø12	3
30	GB/T6177.1-2000	nut M12	3
31	D650.01.02.02.00	left roll bar	1
32	GB/T6177.1-2000	nut washer M12*1.5	2
33	D650.01.02.00.01	foam cover	1