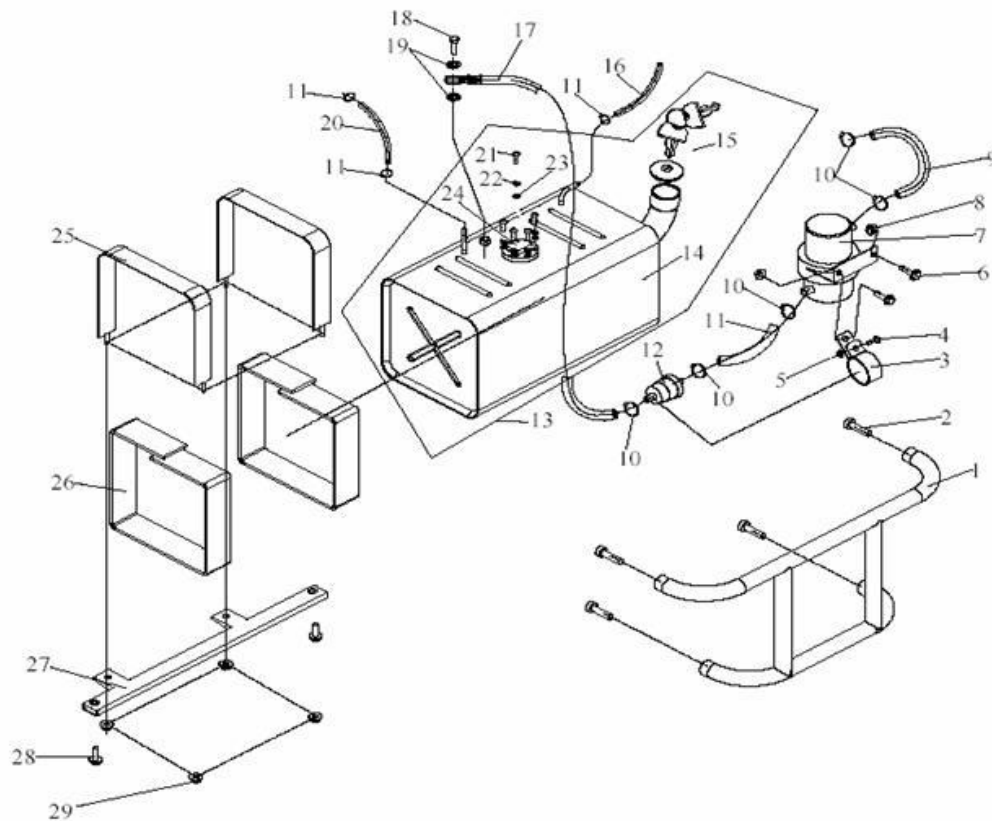


8 FUEL TANK AND GASOLINE PUMP



NO.	Code name	Description	Qty
1	D650.01.02.06.00	protect guard,fuel tank assy	1
2	GB/T70.1-2000	bolt-hexagon M12*1.5*30	4
3	D650.04.03.00.10	clamp,air cleaner assy	1
4	GB/T5787-1986	bolt-washer M8*25	1
5	GB/T6177.1-2000	nut-washer M8	1
6	GB/T5787-1986	bolt-washer M8*25	2
7	D650.04.03.02.00	gasoline pump	1
8	GB/T6177.1-2000	nut-washer M8	2
9	D650.04.03.00.07	outlet tube(550),gasoline pump	1
10	D650.04.03.00.04	hoop (10-16),gasoline tube	8
11	D650.04.03.00.11	inlet tube(450),gasoline pump	1
12	D650.04.03.00.05	gasoline cleaner assy	1
13	D650.04.03.01.00	fuel tank assy	1
14	D650.04.03.01.01	tank ,fuel tank assy	1
15	D650.04.03.01.03	cap comp,fuel tank assy	1
16	D650.04.03.00.01	air vent (500)	1
17	D650.04.03.03.00	gasoline outlet tube	1
18	D650.04.03.00.02	bolt ,gasoline outlet	1
19	D650.04.03.00.08	copper washer	2
20	D650.04.03.00.03	gasoline tube(300),recycle	1
21	GB/T818-2000	bolt-cross M5*12	5
22	GB/T95-1985	washer 5(5.5*10*1)	5
23	GB/T93-1987	spring mattress Ø5	5
24	D650.04.03.01.02	oil level sensor,fuel tank assy	1
25	D650.04.03.04.00	batten,fuel tank	2
26	D650.04.03.00.06	cushion ,fuel tank	2
27	D650.01.02.07.00	fixed rod,fuel tank	1
28	GB/T5787-1986	bolt-washer M8*16	2
29	GB6177.1-2000	nut-wahser M10*1.5	4