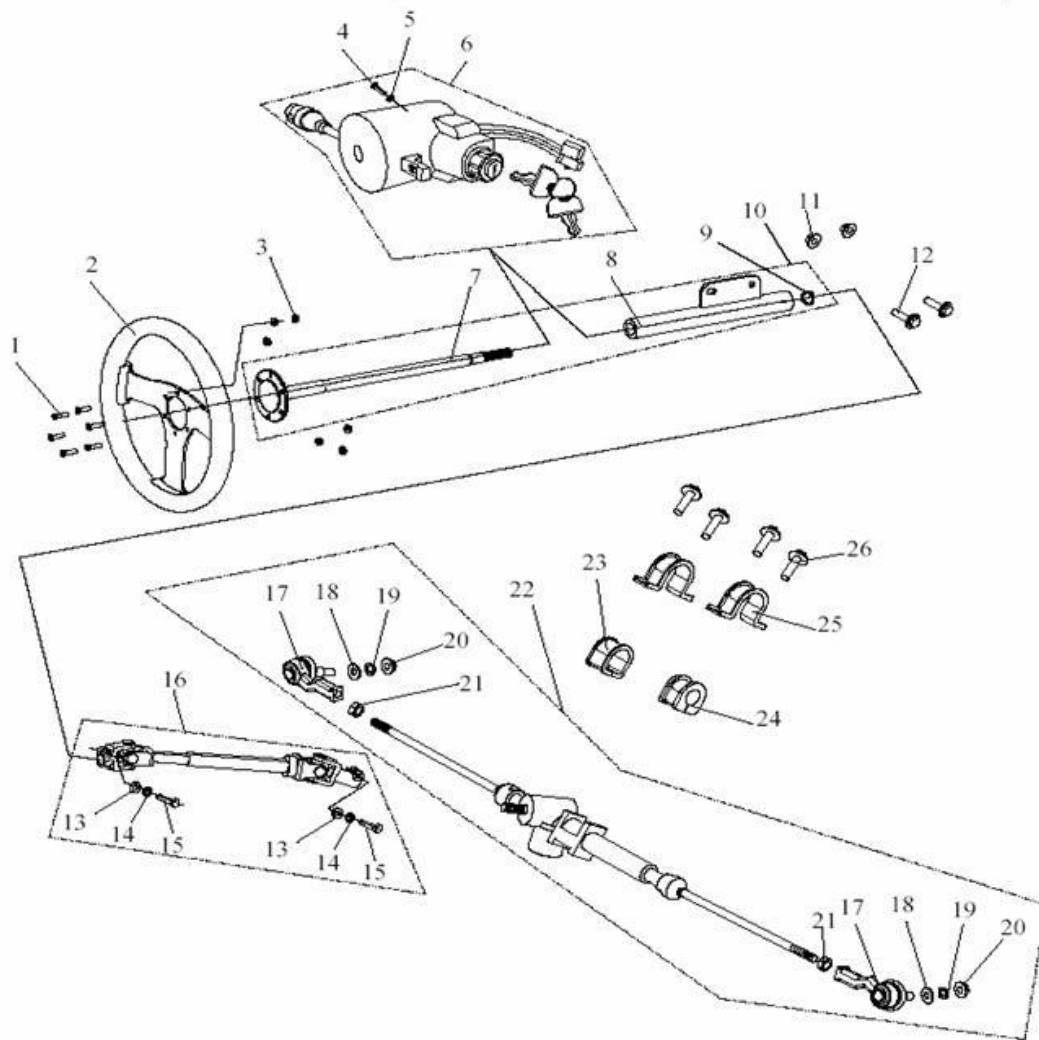


4 STEERING ASSY



NO.	Code name	Description	Qty
1	GB/T818-2000	bolt cross M6*20	6
2	D650.05.01.00.01	steering wheel	1
3	GB6177.1-2000	nut flange lock M6	6
4	GB/T819.1-2000	bolt M6*10	1
5	GB/T 93-1987	spring mattress Ø6	1
6	D650.06.00.08.00	integrated switch assy	1
7	D650.05.01.01.01	steady ,steering wheel	1
8	D650.05.01.01.02	pipe,steering wheel	1
9	GB/T894.1-1986	circlip Ø15, external	1
10	D650.05.01.01.00	steering steady assy	1
11	GB/T6177.1-2000	nut washer M10*1.25	2
12	GB5787-86	bolt washer M10*1.25*25	2
13	GB/T96大	washer Ø8 (8.4*24*2)	2
14	GB/T 93-1987	spring mattress Ø8	2
15	GB/T5782-2000	bolt M8*25	2
16	D650.05.01.02.00	steering universal rod	1
17	D650.05.01.03.01	tie rod end	2
18	GB/T95-1995	washer Ø10	2
19	GB/T93-1987	spring mattress Ø10	2
20	GB/T 6172.2-2000	nut lock M10*1.25(nylon)	2
21	GB/T 6170-2000	nut M12*1.5	2
22	D650.05.01.03.00	steering gear box	1
23	D650.05.01.00.04	thin rubber cover	1
24	D650.05.01.00.03	thick rubber cover	1
25	D650.05.01.00.02	mounting plate,steering gear box	2
26	GB5787-86	bolt washer M10*1.25*25	4