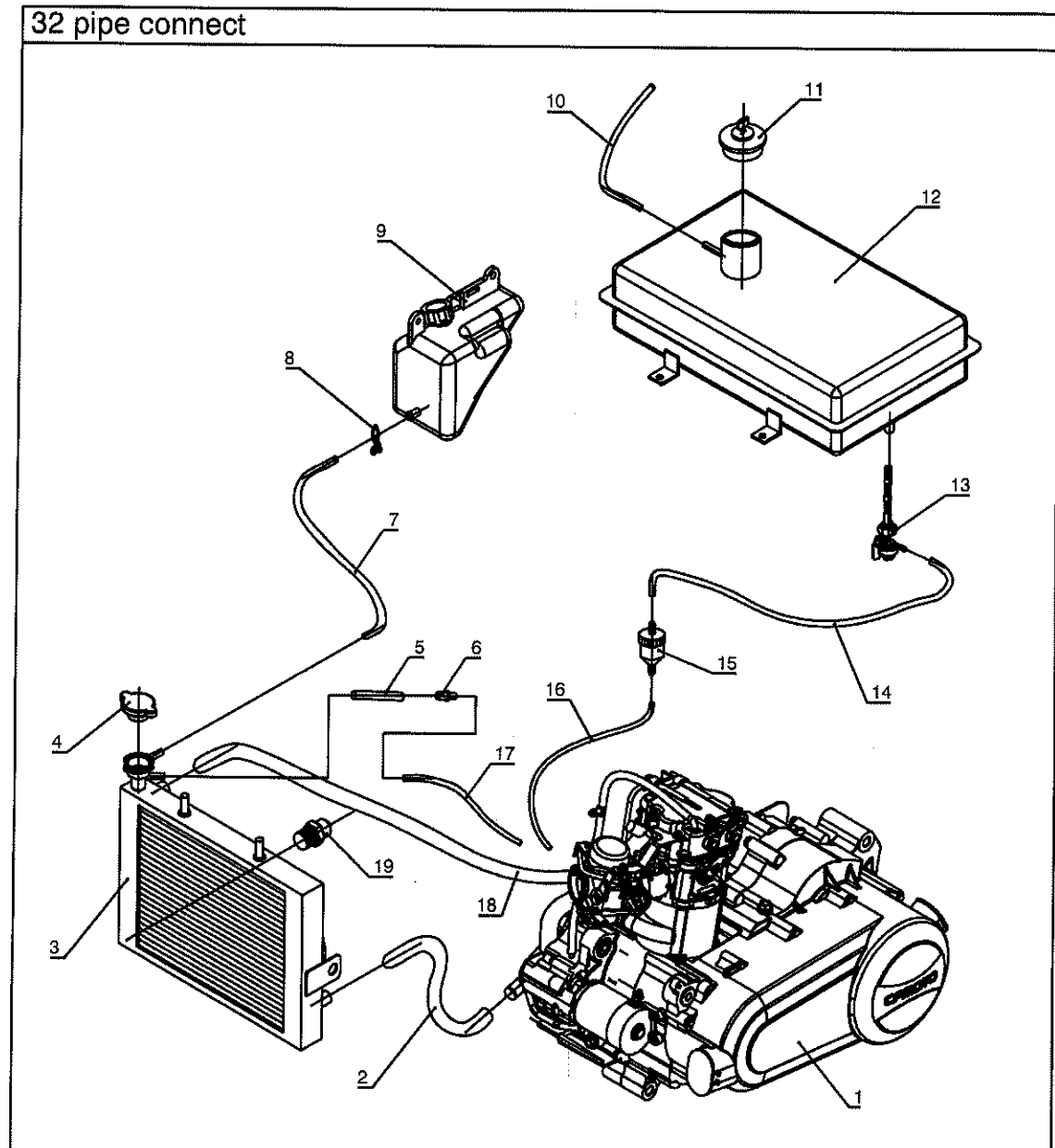
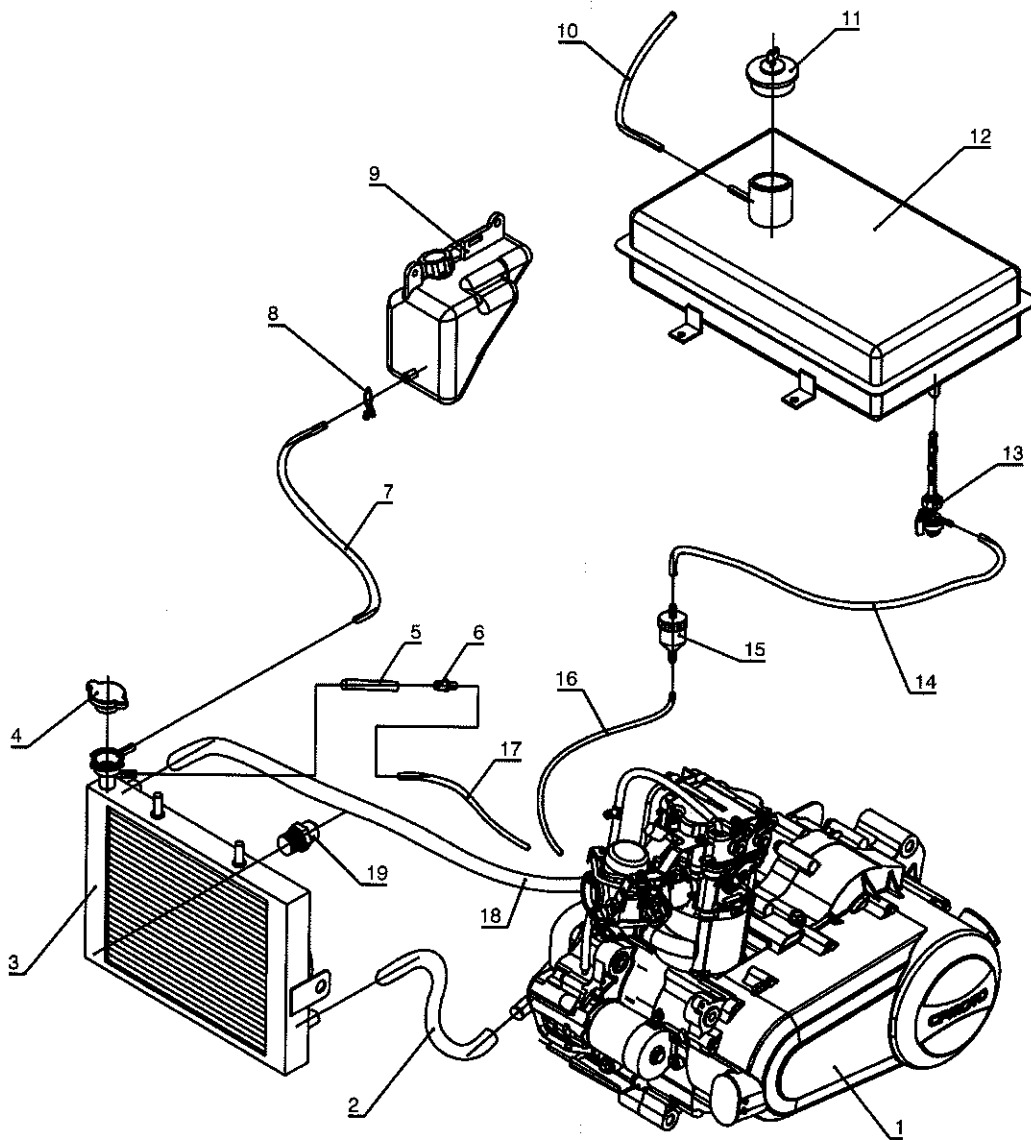


32、 pipe connect



NO.	PART NO.	DESCRIPTION	QUANTITY
1	DI250.07.04.00.00	engine assy	1
2	DN250.05.01.00.02	inlet engine water pipe	1
3	DI250.05.01.01.01	radiator	1
4	DI250.05.01.01.02	radiator cap	1
5	DI250.05.01.00.02	carburetor cooling pipe1	1
6	CF250T-420013	tube transition	1
7	E250.05.01.00.03	pipe . water tank	1
8	CF250T-420022	clamp 12 . water tank	1
9	D250.09.903	plastic water tank	1
10	E250.05.02.00.03	vent pipe . fuel tank	1

32 pipe connect



NO.	PART NO.	DESCRIPTION	QUANTITY
11	D650.04.03.01.03	cap . fuel tank	1
12	E250.05.02.03.01	fuel tank	1
13	JD1138000	fuel tank switch	1
14	E250.05.02.00.01	pipe1 . fuel tank	1
15	DS250.11.01.00.09	gas filter	1
16	E250.05.02.00.02	pipe2 , fuel tank	1
17	E250.05.01.00.02	carburetor cooling pipe2	1
18	DN250.05.01.00.01	outlet engine water pipe	1
19	CF250T-120500	temperature switch	1